



O Zenith, a nossa nova solução de transporte escalável que se adapta às suas necessidades.

Características

- Mala com rodas feita de polietileno durável
- Fechando a mala com fecho. Possibilidade de bloqueá-lo com cadeado (não fornecido)
- Divisores removíveis para imagens
- Pode conter um pop-up 3x5 e sua imagem
- Pode conter um Hop-Up 3x4 com seu visual embalado em sua bolsa + 2 roll-ups de 800 mm
- Peso máximo recomendado: 17kg



Tampo dobrável
CO401-C

Vantagens do produto

- Facilidade de transporte graças às rodas e pega
- Compartimentos específicos para spotlights
- Pode ser convertido em balcão com um tampo dobrável opcional (CO401-C)

Media recomendada

- PVC de 550 microns. Acabamento recomendado com velcro
- Tecido levemente elástico. Acabamento recomendado: tipo saia
- Dimensões visíveis : AC600 : 1785 (l) x 790 (a) mm
Com extensão : 1785 (l) x 890 (a) mm

Os modelos de impressão fornecidos são disponibilizados apenas para informação. Eles levam em conta processos internos que podem variar dependendo do seu equipamento, materiais e acabamentos. É da responsabilidade do impressor testar previamente a compatibilidade da sua media com o produto antes de usá-lo.

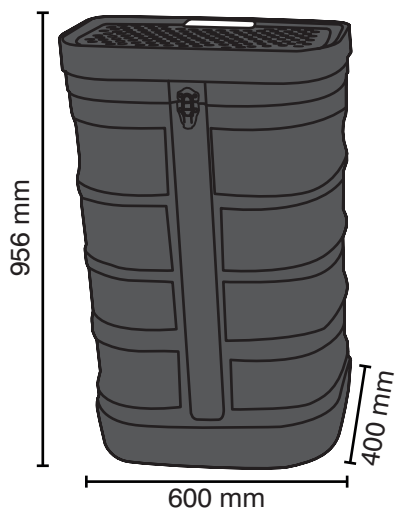


Caixa de transporte

Com imagem

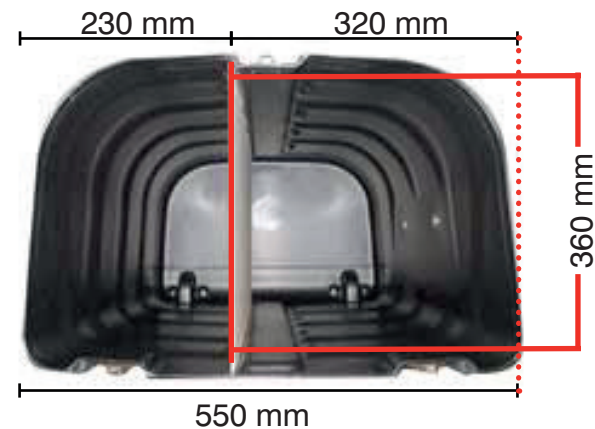
Pega

Compartimento para spotlights



Mala

Dimensões internas:



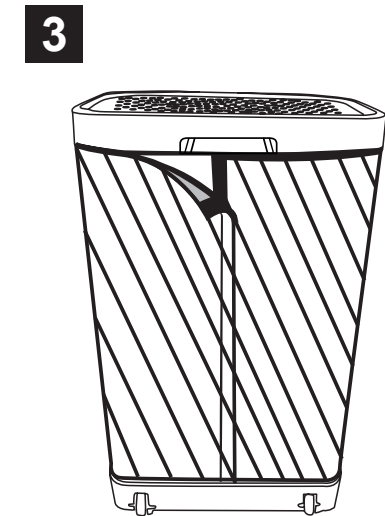
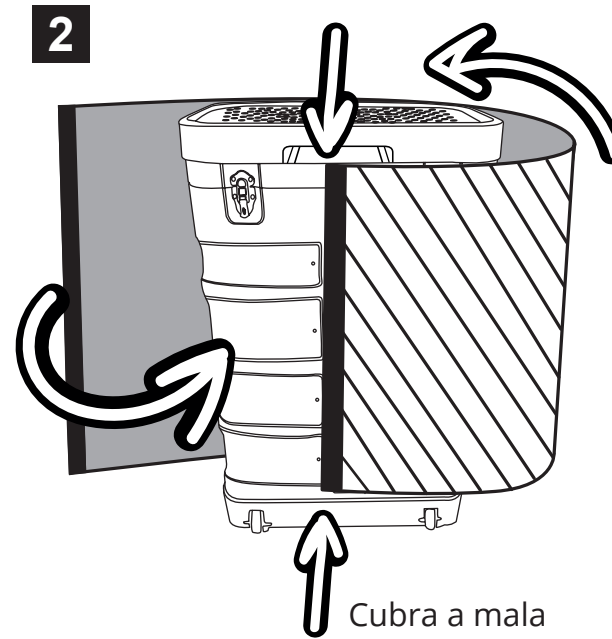
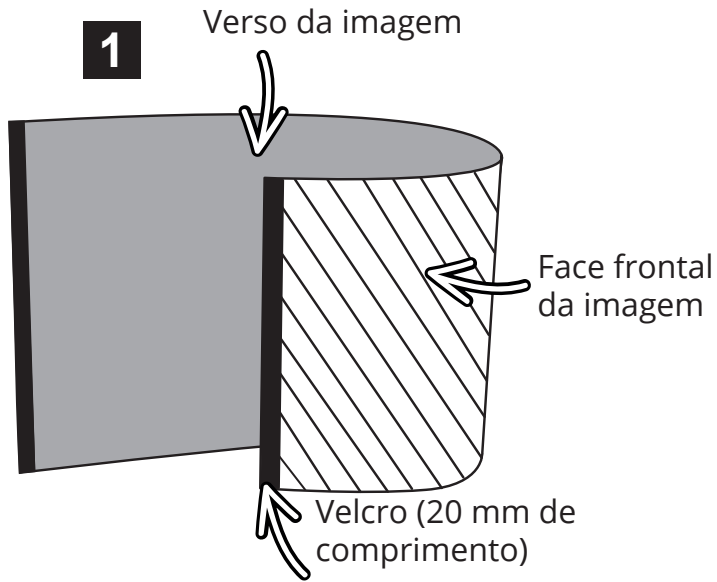
Informações da estrutura

Referência	Designação	Dimensões da caixa (mm) l x a x p	Peso	Dimensões da embalagem(mm) l x a x p	Peso da embalagem
AC600	Mala Zenith	Dimensões externas: 600 x 956 x 400 Dimensões internas: 550 x 890 x 360	7.83 kg	610 x 1020 x 405	11 kg

Dimensões do tampo dobrável 640 (l) x 15 (a) x 420

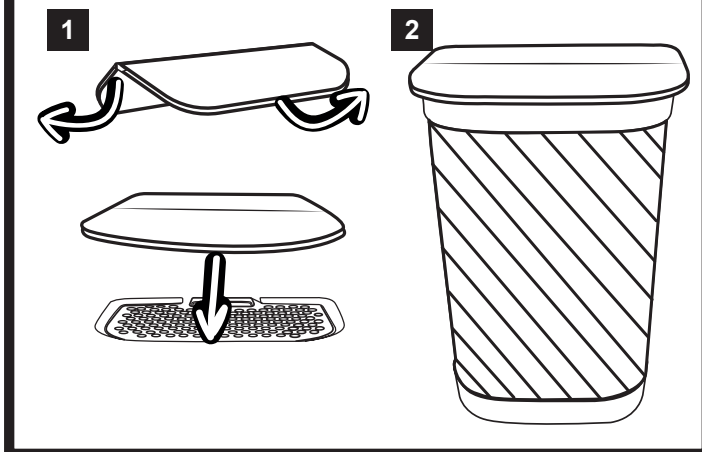
INSTRUÇÕES DE INSTALAÇÃO

Montagem da imagem de PVC



Montagem do tampo

Tampo vendido separadamente



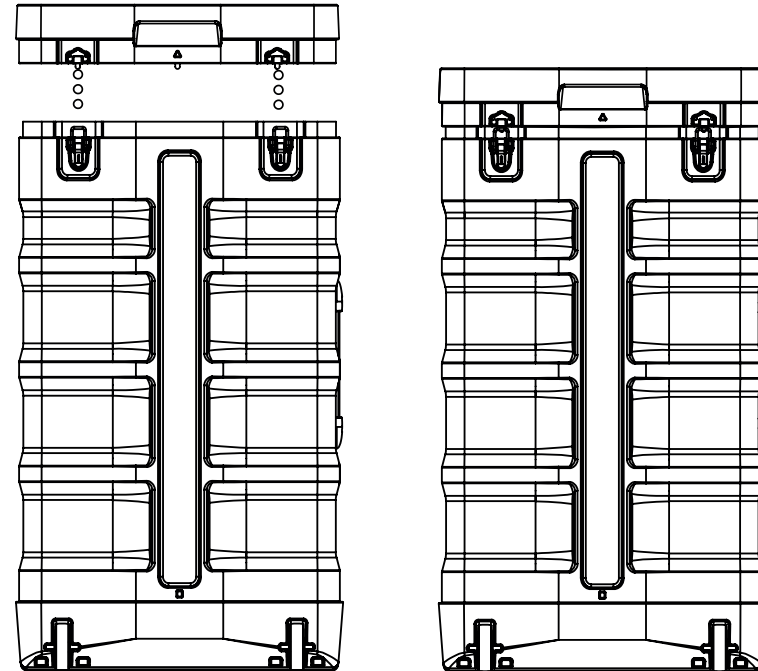
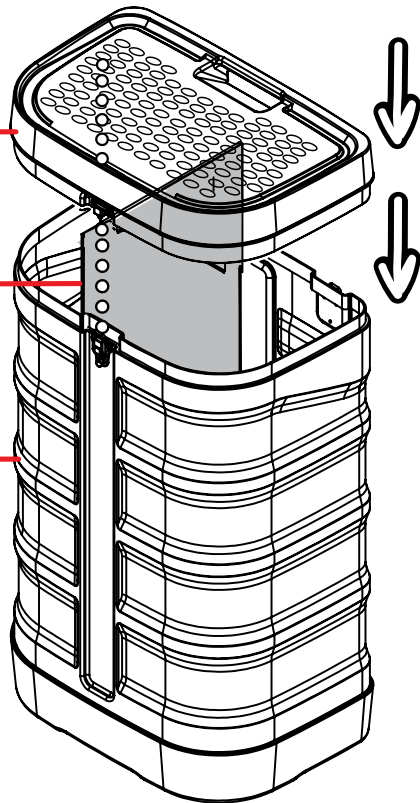
Montagem

1

Tampa

Separador

Mala



2

