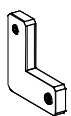
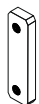


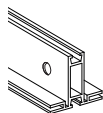
Elementos



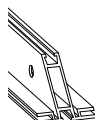
CB9
Conector de perfil de canto



IB2
Conector de perfil direito



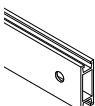
LN612
Secção direita Vector 50mm



LN612
Secção de canto Vector 50mm



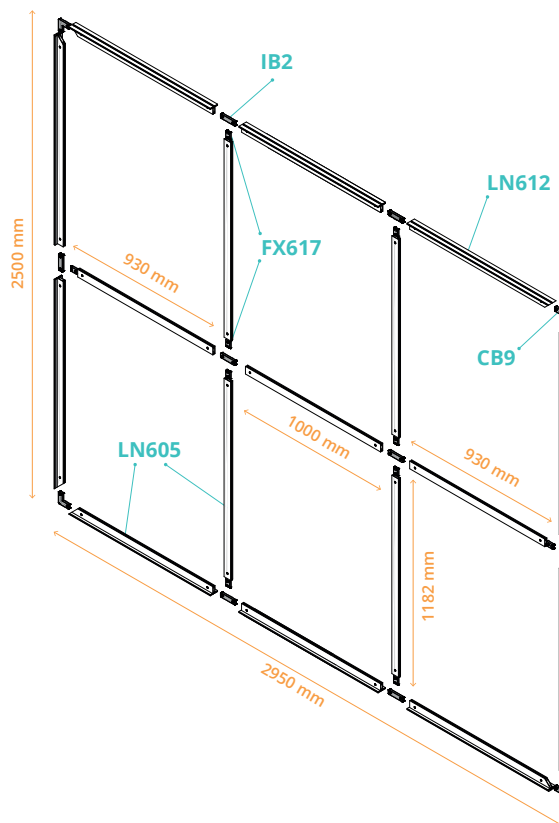
FX617
Bloqueio de perfil



LN605
Barra de reforço

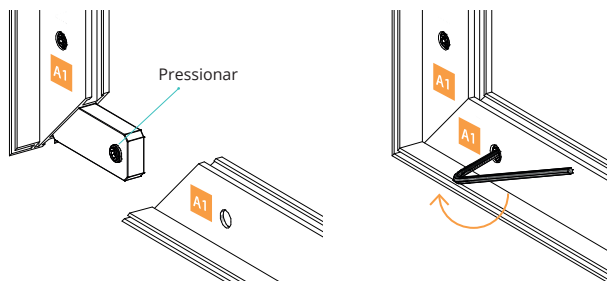


ST230
Parafuso de conexão

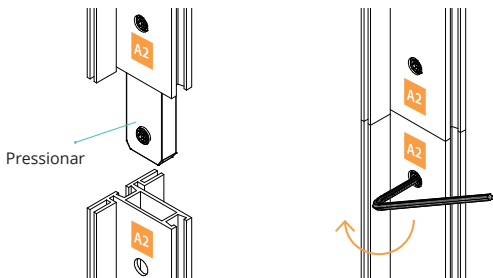


Montagem de secções e perfis da moldura

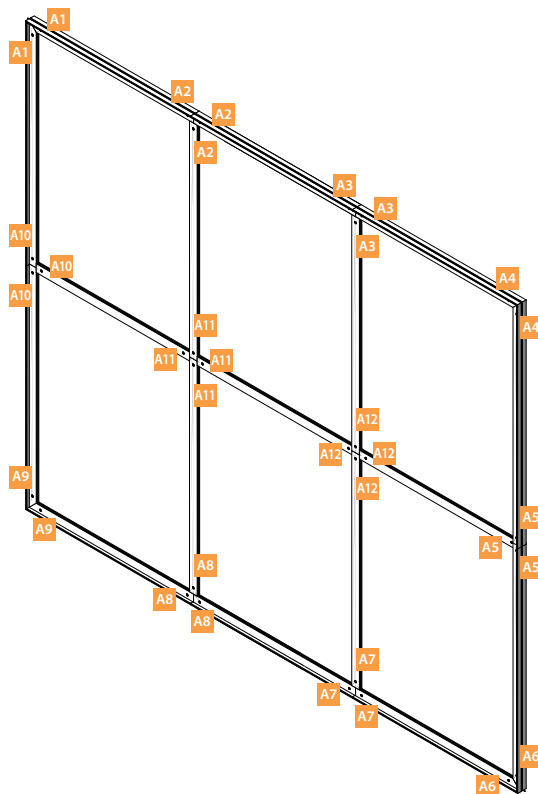
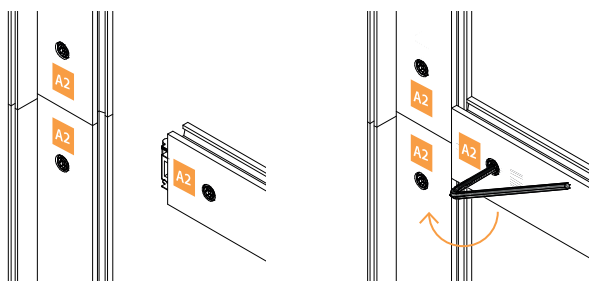
1 Montar os ângulos utilizando os suportes de fixação e as marcas de montagem



2 Montar as secções retas utilizando os conectores e as marcas de montagem

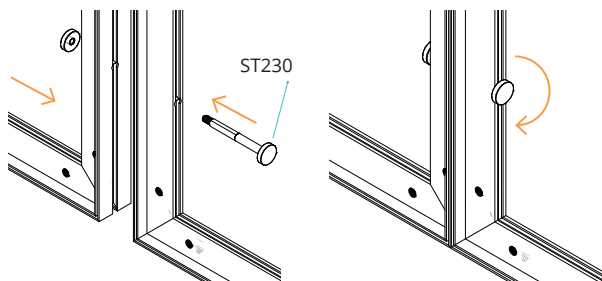


3 Montar a barra de reforço com a ajuda dos conectores e seguindo as marcas de montagem



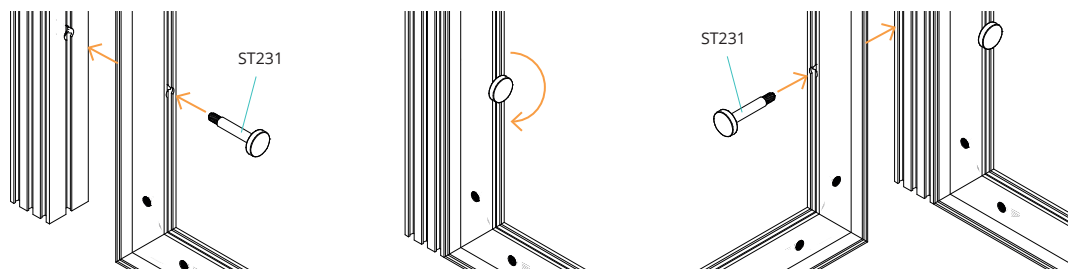
Montagem de estruturas em paralelo

Montagem de duas estruturas utilizando os parafusos de conexão (ST230)



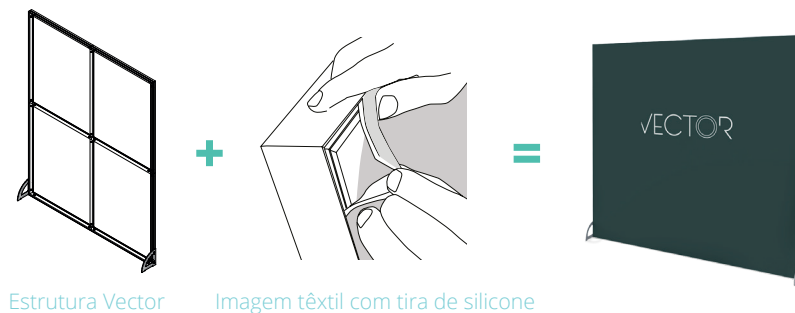
Montagem de estruturas com ângulos

Opção de ângulo reto com perfil visível
Utilize um perfil quadrado (MODULE-VFF-E) e parafusos de conexão (ST231)



Aplicação da imagem têxtil

As imagens incluem tiras de silicone que tornam a sua aplicação fácil e rápida. Comece por inserir a tira de silicone em cada canto e aplique a imagem dos cantos para o centro.

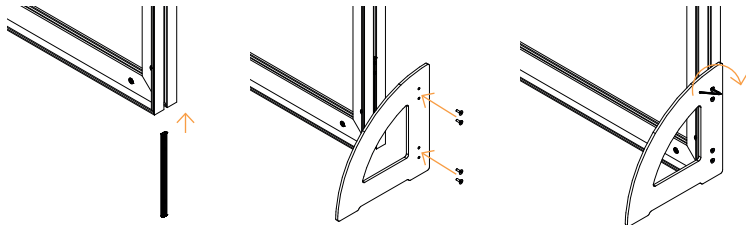


Estrutura Vector

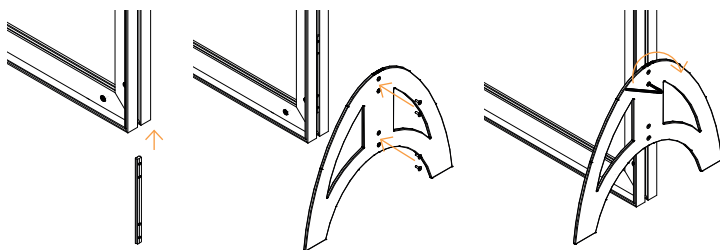
Imagem têxtil com tira de silicone

Montagem dos pés estabilizadores

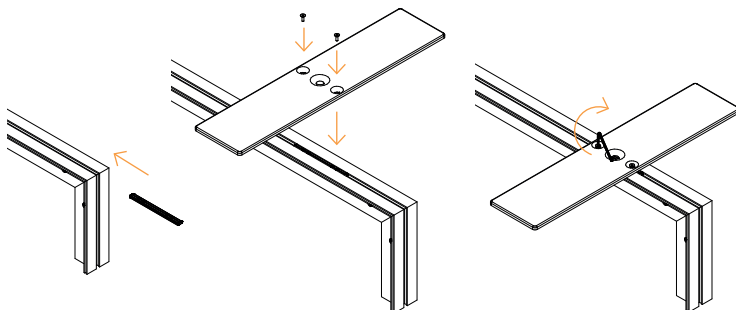
A Montagem de pés laterais SLF1P



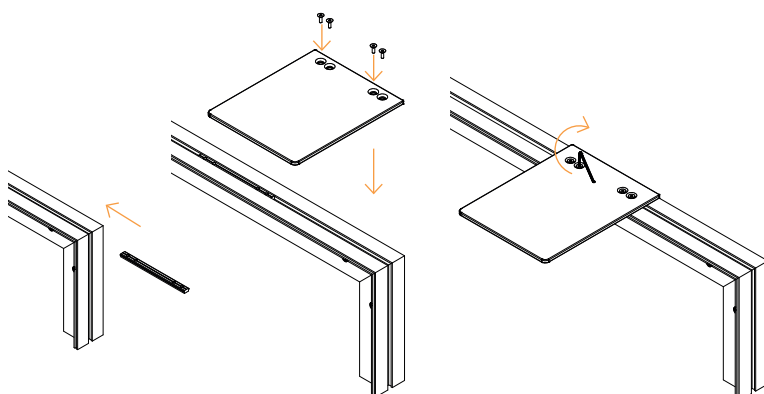
B Montagem de pés meia-lua SLF2P



C Montagem de pé clássico LN155

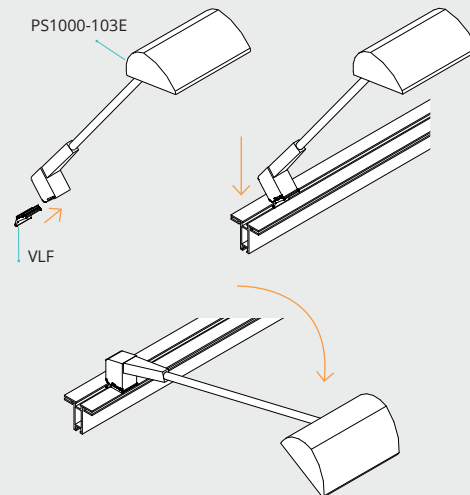


D Montagem de meio-pé LN155-02

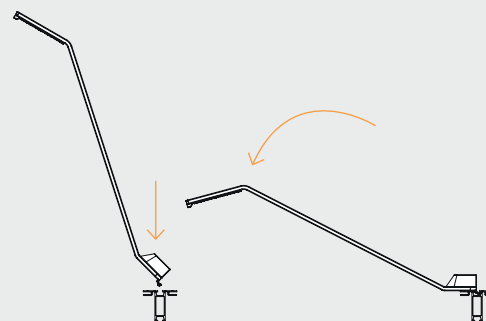


Instalação de iluminação

A Powerspot 1000
Instalação com adaptador VLF



A Spot LED Exhibition*
Modelo com adaptador integrado



* fixação idêntica nos Spots Flood Light e Strip Light

Converter a ficha UK para a versão EU

- 1 Desaparafusar
- 2 Levantar
- 3 Retirar

