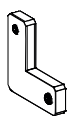
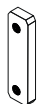


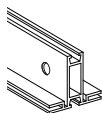
Elementos



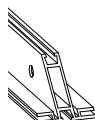
**CB9**  
Conector de perfil de canto



**IB2**  
Conector de perfil direito



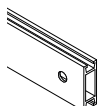
**LN612**  
Secção direita Vector 50mm



**LN612**  
Secção de canto Vector 50mm



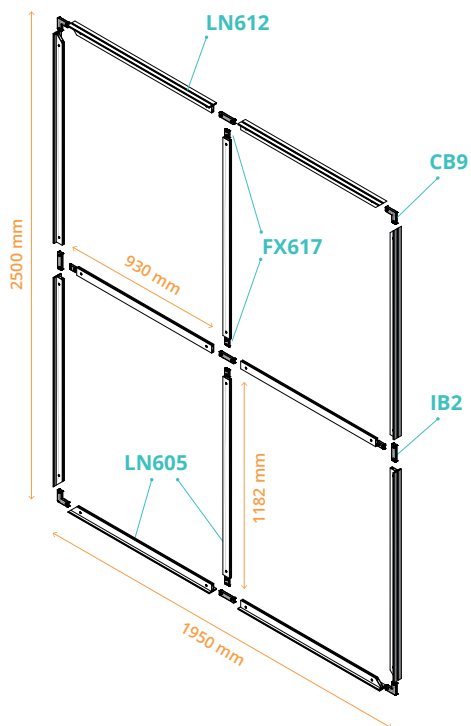
**FX617**  
Bloqueio de perfil



**LN605**  
Barra de reforço

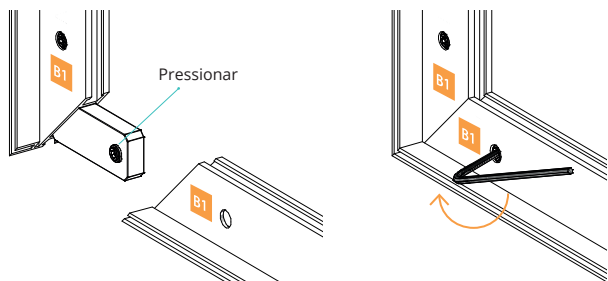


**ST230**  
Parafuso de conexão

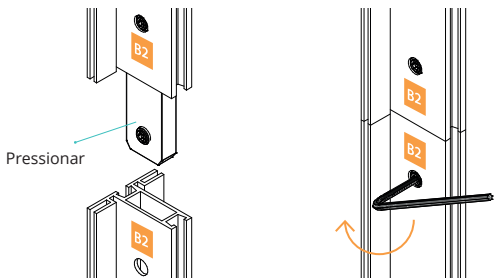


Montagem de secções e perfis da moldura

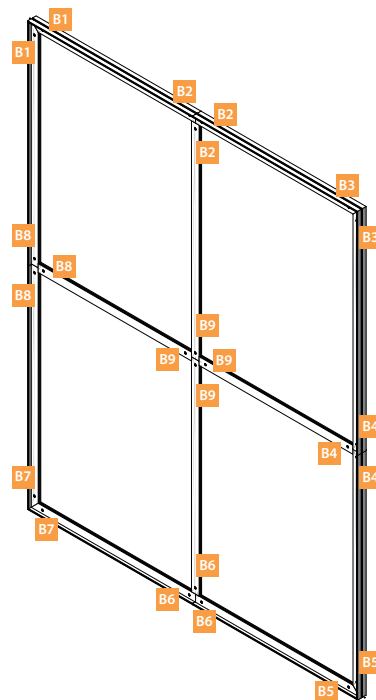
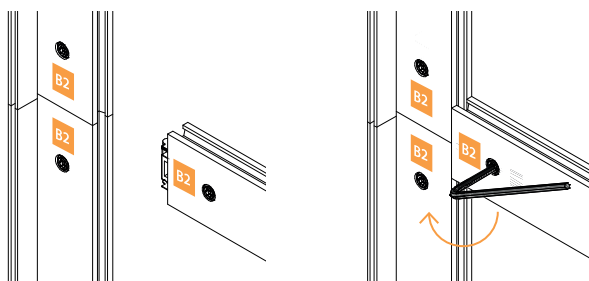
1 Montar os ângulos utilizando os suportes de fixação e as marcas de montagem



2 Montar as secções retas utilizando os conectores e as marcas de montagem

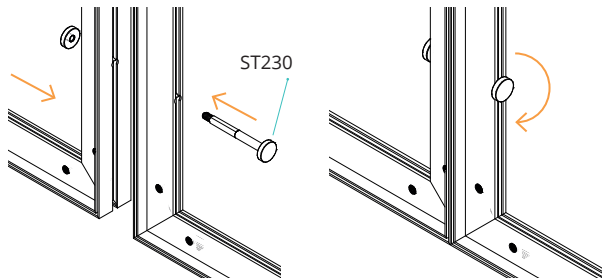


3 Montar a barra de reforço com a ajuda dos conectores e seguindo as marcas de montagem



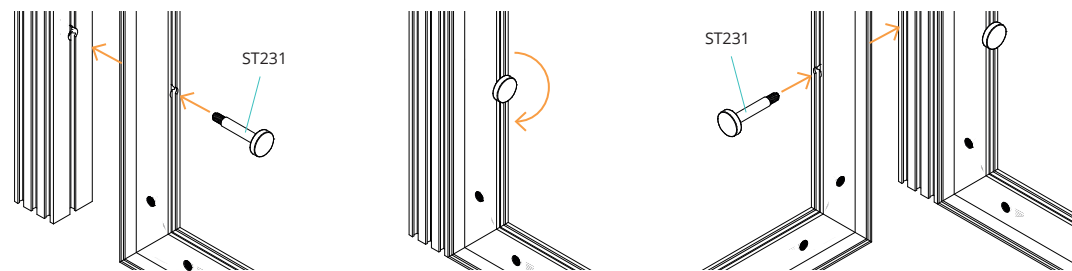
### Montagem de estruturas em paralelo

Montagem de duas estruturas utilizando os parafusos de conexão (ST230)



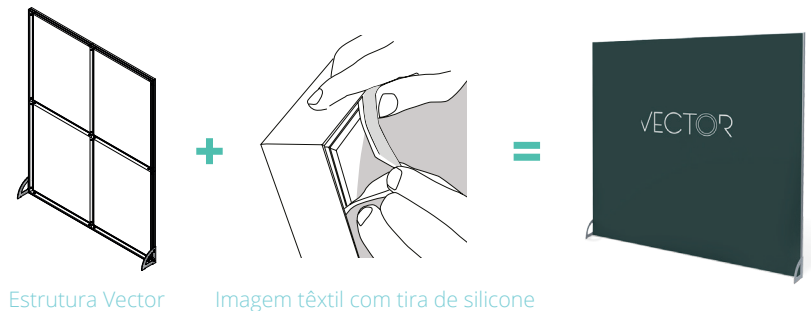
### Montagem de estruturas com ângulos

**Opção de ângulo reto com perfil visível**  
Utilize um perfil quadrado (MODULE-VFF-E) e parafusos de conexão (ST231)



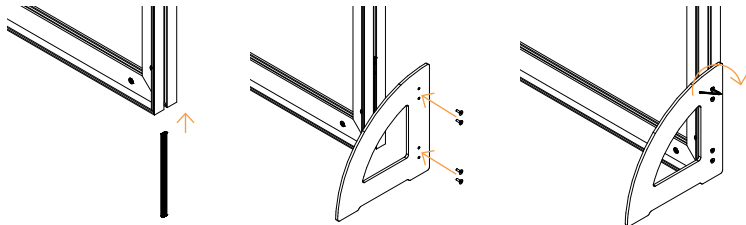
### Aplicação da imagem têxtil

As imagens incluem tiras de silicone que tornam a sua aplicação fácil e rápida. Comece por inserir a tira de silicone em cada canto e aplique a imagem dos cantos para o centro.

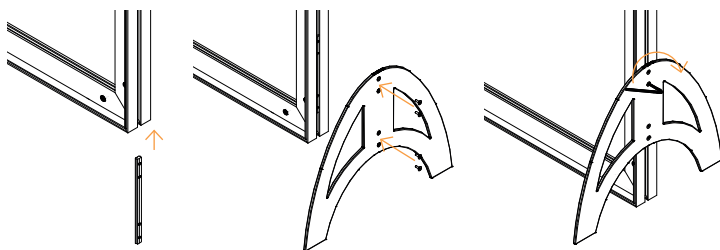


Montagem dos pés estabilizadores

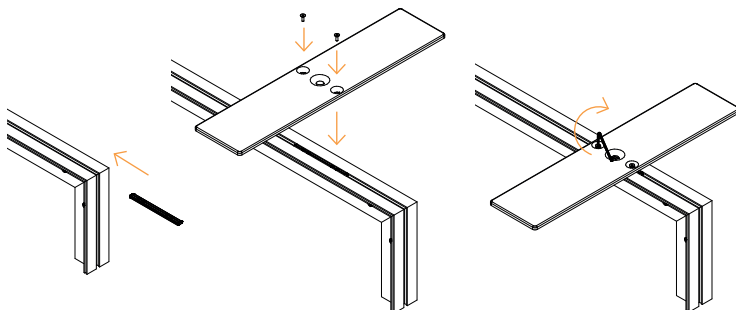
**A** Montagem de pés laterais SLF1P



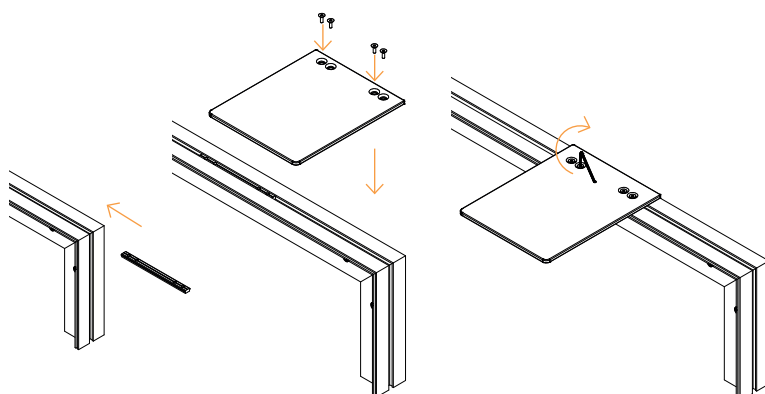
**B** Montagem de pés meia-lua SLF2P



**C** Montagem de pé clássico LN155

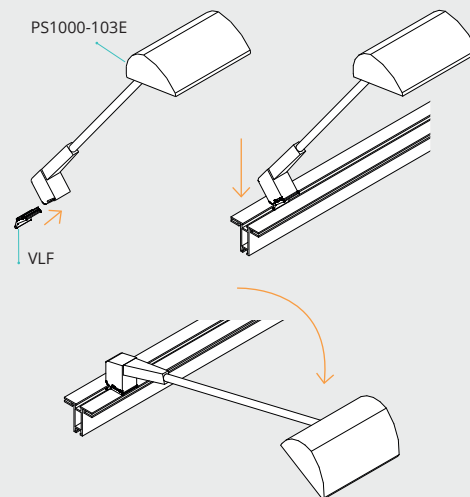


**D** Montagem de meio-pé LN155-02

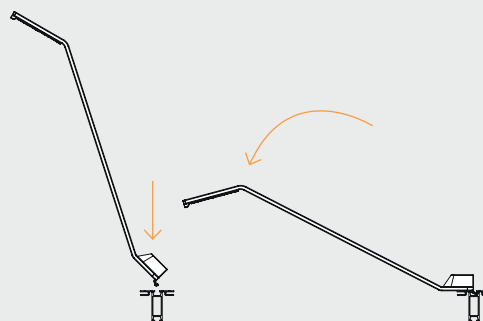


Instalação de iluminação

**A** Powerspot 1000  
Instalação com adaptador VLF



**A** Spot LED Exhibition\*  
Modelo com adaptador integrado



\* fixação idêntica nos Spots Flood Light e Strip Light

Converter a ficha UK para a versão EU

- 1 Desaparafusar
- 2 Levantar
- 3 Retirar

