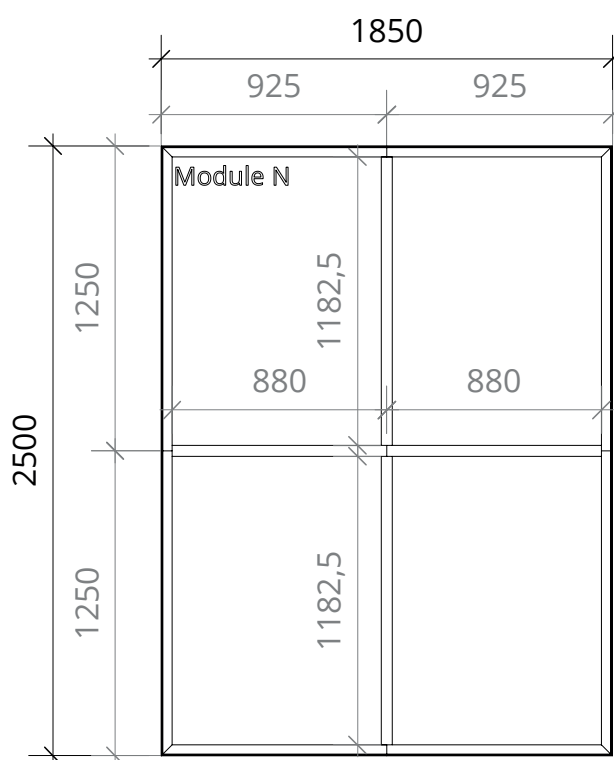
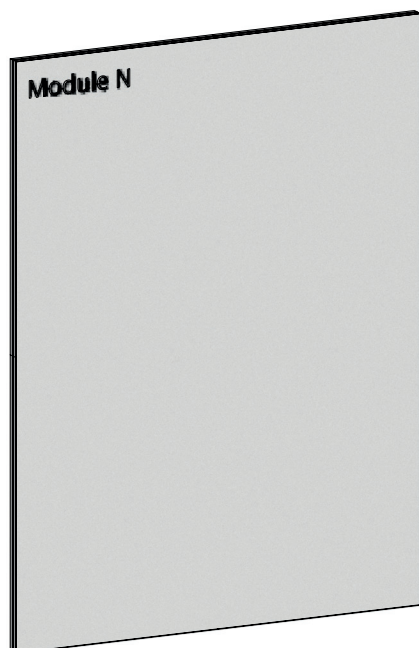


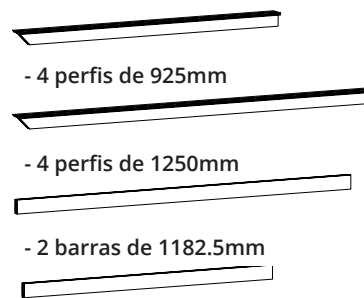
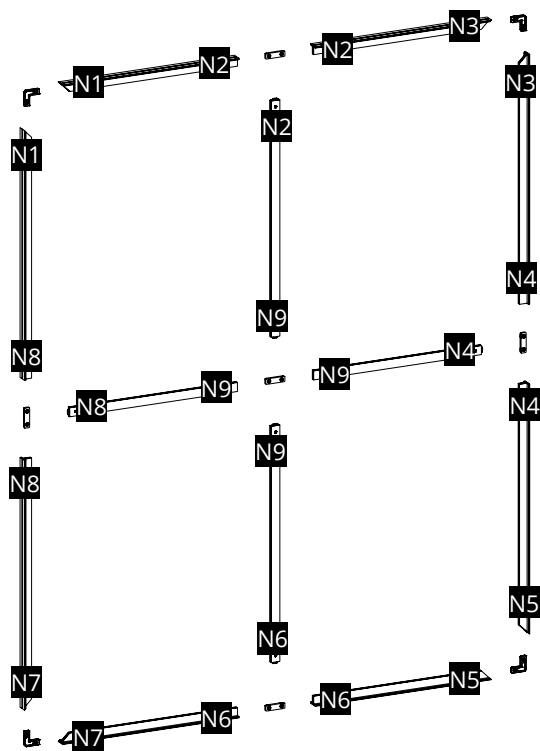
Modulo Vector N

1850(L) x 2500(A) mm

Instruções
de montagem



Características da estrutura	Características da imagem	Informações adicionais
Dimensões totais (mm) : 1850 (L) x 2500 (A) x 50 (P)	Dimensão das imagens (mm) : 1850 (L) x 2500 (A)	- Módulo fornecido com 4 parafusos de ligação (ST230) Vector 50 a Vector 50
Peso : ND (1 embalagem - 1350 x 300 x 100mm)	Sobre a imagem : - Recomenda-se a utilização de um têxtil com elasticidade - Fita de silicone de 12x3mm	- Corte máx. de 1250mm



- 2 barras de 880mm

- 4 conectores de canto (CB9)

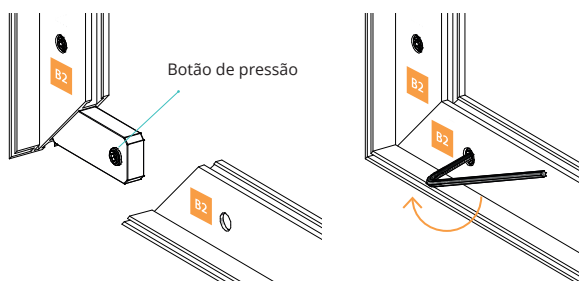
- 5 conectores retos (IB2)

- 6 fechaduras (FX617)

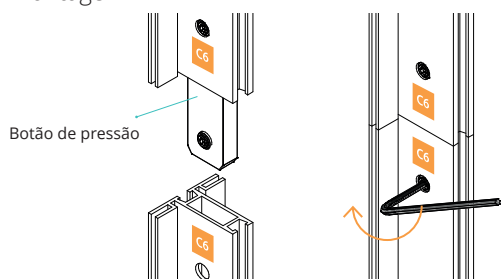
- 4 parafusos de ligação Vector/Vector (ST230)

Instruções de montagem

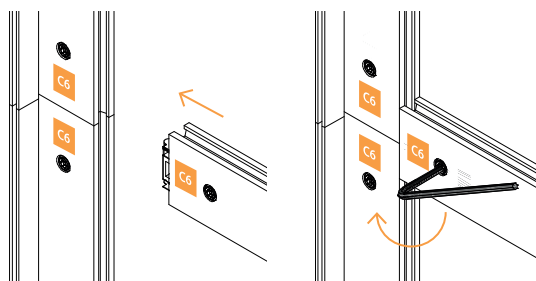
A Montar os cantos utilizando as marcas de montagem



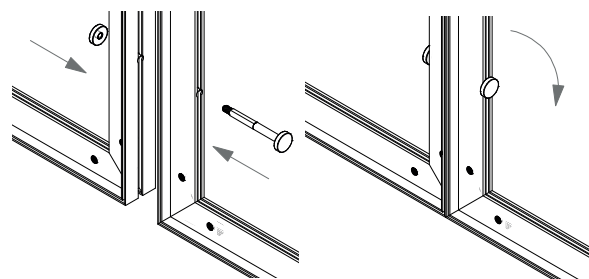
B Montar as secções retas utilizando as marcas de montagem



C Montar as barras utilizando as marcações de montagem



Ligação moldura a moldura



Conexão de moldura a poste

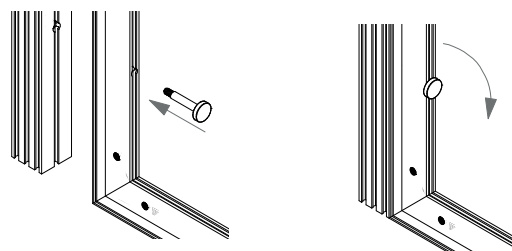
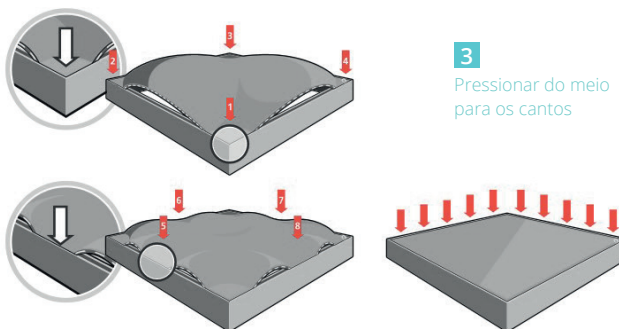


Imagem têxtil impressa de grande formato

Os gráficos têm uma fita de silicone que torna a instalação rápida e fácil. Comece por instalar os 4 cantos do gráfico, depois insira a fita de silicone no meio de cada lado. Depois, do meio para os lados, começando pela parte de baixo.

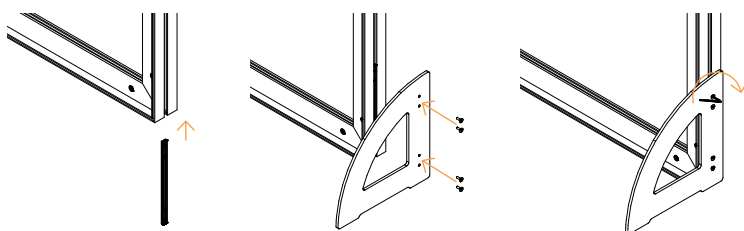
1 Instale a fita de silicone nos 4 cantos da imagem

2 depois no meio de cada lado

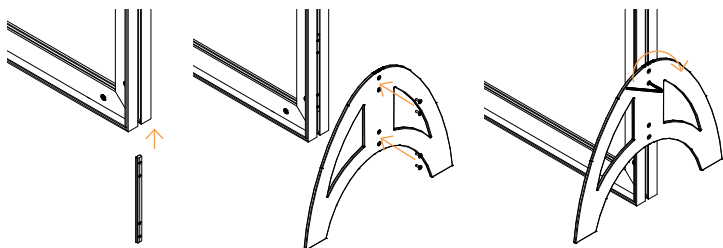


Como fixar os pés

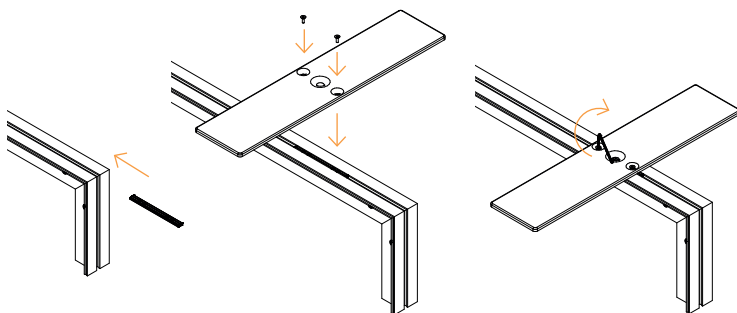
A Pé quadrado - SLF1



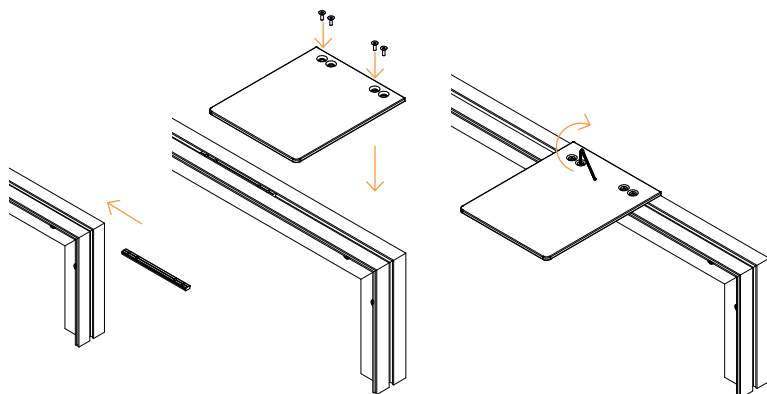
B Pé meia-lua - SLF2



C Pé direito - LN155

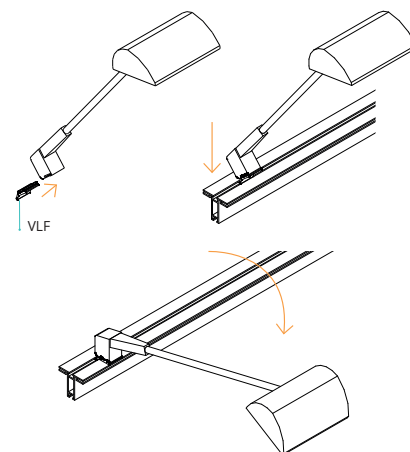


D Meio pé direito LN155-02

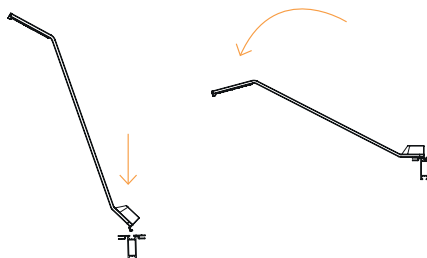


Instalação dos spotlights

A Spots LED - PS950-1000-LED-BS LED-FLOOD et LED-STRIP



B Spot LED - LED-EXHIB-ARM-B



Como converter a sua tomada UK em versão EU?

- 1** Desaparafusar
- 2** Levantar
- 3** Retirar

